

**ISAQUARTZ**

Cal 2334 / 1035



SWISS MADE

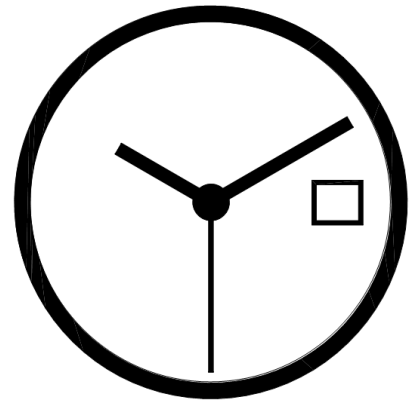


ISASWISS CONCEPT

14 3/4 '''

32.60 mm

H. 3.00

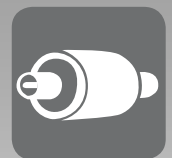


BASIC 3 HANDS,  
DATE



Date by  
Window

(Big Date and very  
big date available)



Strong Motor

**ISASWISS**  
WATCH MECHANISMS

In conformity with RoHS standard



### Caractéristiques:

Mouvement électronique à quartz. Moteur rotatif pas à pas, 1 pas par seconde.  
3 Aiguilles, seconde au centre.  
Tige 3 positions.  
Quantième par guichet, correcteur de quantième rapide.  
Dispositif stop mécanique et électrique.  
0 rubis.

### Characteristics:

Electronic quartz movement. Rotating stepping motor, 1 step per second.  
3 Hands, central second.  
Stem 3 positions.  
Date by window, quick date correction.  
Mechanical and electrical stop device.  
0 jewel.

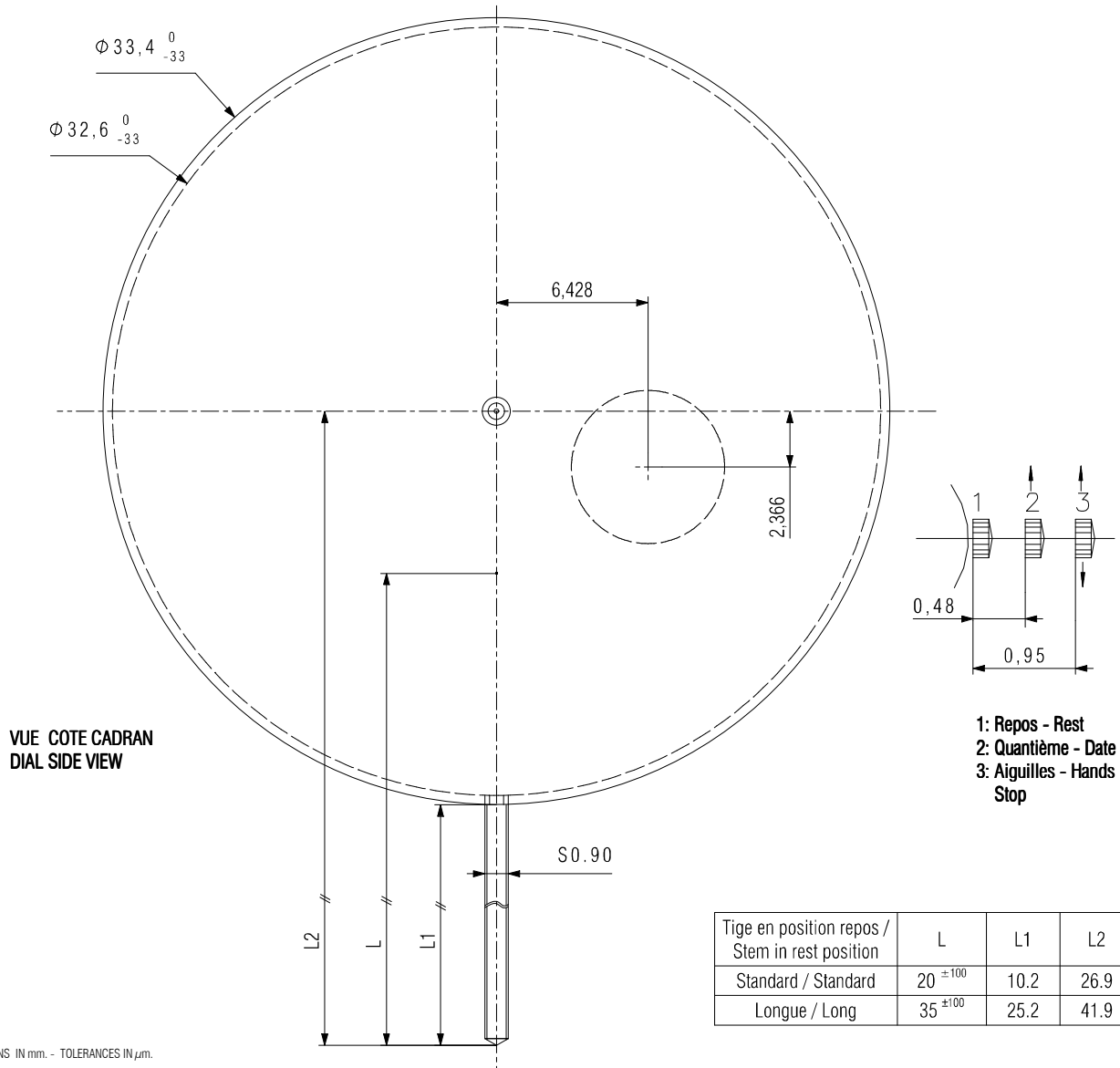
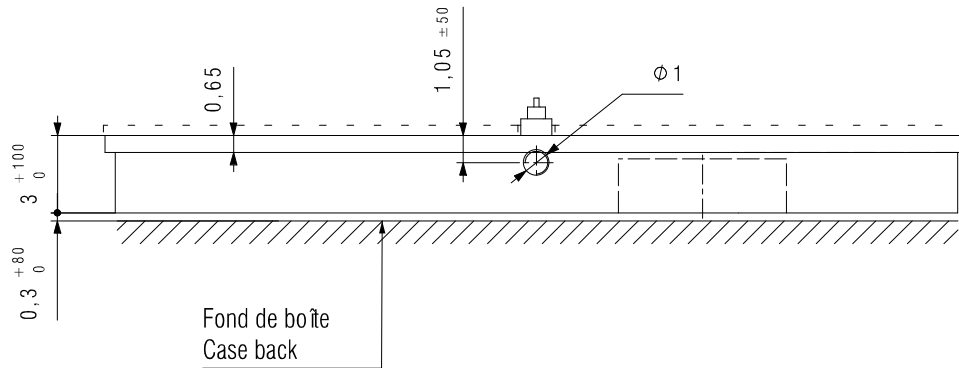
### Technische Angaben:

Elektronisches Quartz-Uhrwerk Schrittschaltmotor, 1 Schritt pro Sekunde.  
3 Zeiger, Sekunde im Zentrum.  
Stellwelle 3 Positionen.  
Rasche Korrektur des Datums mittels Stellwelle.  
Möglichkeit mechanisch oder elektrisch zu stoppen.  
0 Stein.

Critères Criteria Kriterium	Conditions Conditions Bedingungen	Min.	Typ.	Max.	Unités Units Einheit	
Consommation Current consumption Stromaufnahme	U=1.55V T=25°C		1.35		µA	
Marche instantanée Instantaneous rate Momentaner Gang	U=1.55V T=25°C	-0.5 (-15)		+ 0.5 (+15)	s/jour s/day s/Tag (s/mois s/month s/Monat)	
Température de fonctionnement Operating temperature Betriebstemperatur		0		+ 50	°C	
Résistance aux champs magnétiques Resistance to magnetic fields Magnetfeldabschirmung			1500 (18.8)		A/m (Oe)	
Qté Qty Menge	Désignation Designation Bezeichnung	Type Model Typ	Tension Voltage Spannung	Code Code Code	Capacité Capacity Kapazität	Autonomie théorique Theoretical Autonomy Theoretische Gangreserve
1	Pile Battery Batterie 9.50 x 2.10	SR 920 SW	1.55 V	371	40 mAh	40 Mois Months Monate

DIMENSIONS IN mm. - TOLERANCES IN µm.

### CAGE / FRAME



- 1: Repos - Rest
- 2: Quantième - Date
- 3: Aiguilles - Hands Stop

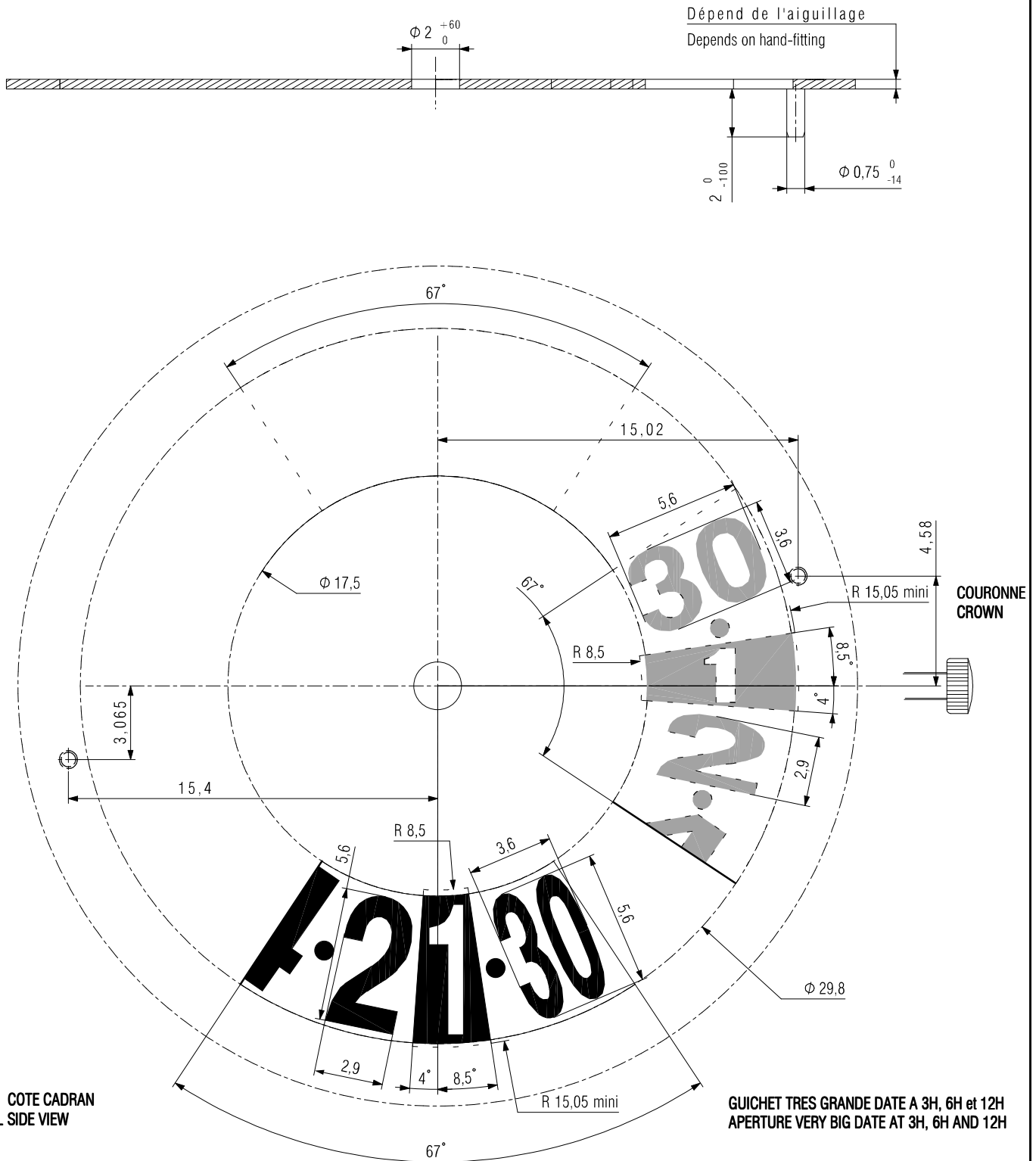
Tige en position repos / Stem in rest position	L	L1	L2
Standard / Standard	20 $\pm 100$	10.2	26.9
Longue / Long	35 $\pm 100$	25.2	41.9

DIMENSIONS IN mm. - TOLERANCES IN  $\mu$ m.





## CADRAN TRES GRANDE DATE / VERY BIG DATE DIAL



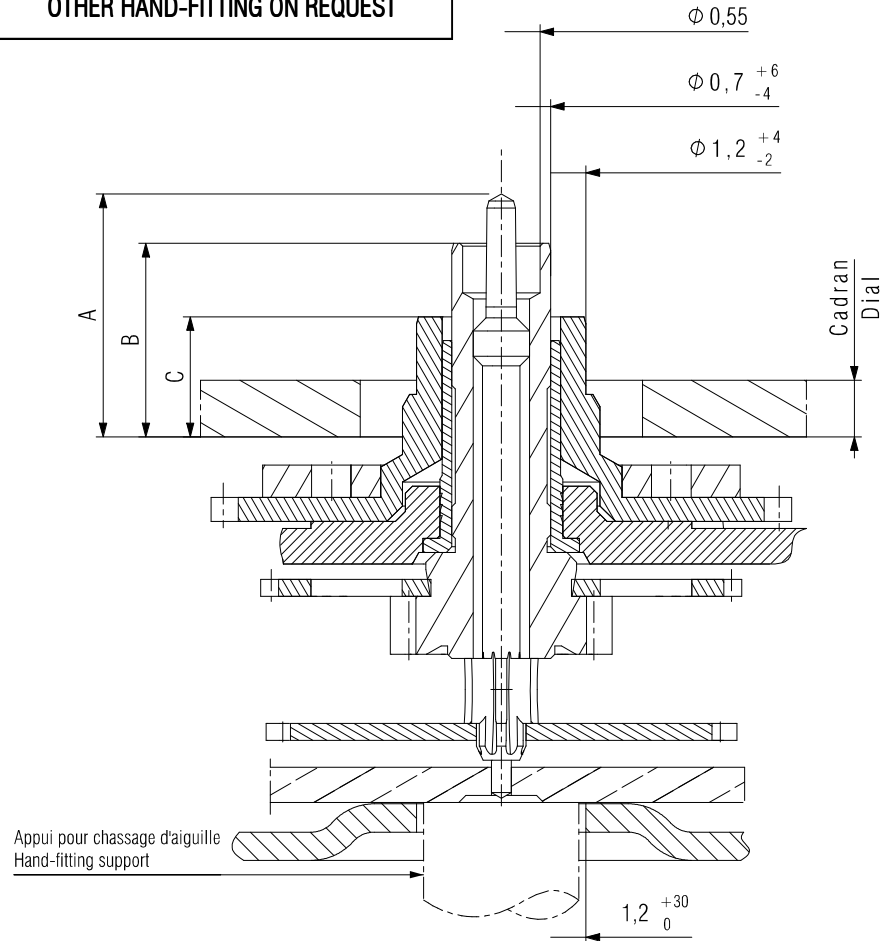
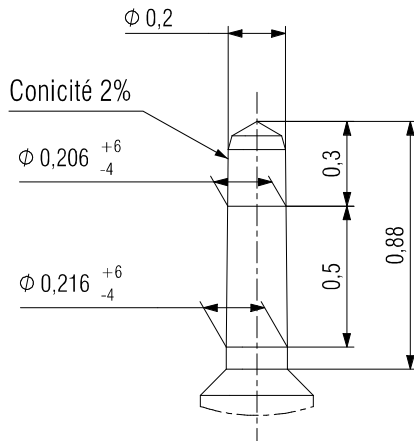
DIMENSIONS IN mm. - TOLERANCES IN  $\mu$ m.

In conformity with RoHS standard

Doc. n° 0312209 - D Up date . 08/03/2011 - Page 6

### AIGUILLAGE / HAND-FITTING

**AUTRES AIGUILLAGES SUR DEMANDE  
 OTHER HAND-FITTING ON REQUEST**



AIGUILLAGE / HAND-FITTING	Dépassement / Height over dial seat			Epaisseur cadran / Dial Thickness
	A	B	C	F
	Pignon Central / Central wheel pinion	Chaussée / Cannon pinion	Roue des heures / Hour wheel	
N°2	1.50	1.20	0.85	0.40
N°2 Hybride / Hybrid N°2	1.70	1.35	0.85	0.40
N°3	2.00	1.60	1.10	0.60 max.
Hauteur tube / Pipe height	0.70	0.25	0.50	-
CHOCS 450 g / 450 g SHOCKS	Masse / Mass	Balourd / Unbalance	FORCE DE CHASSAGE / PRESS-IN-FORCE	
Aiguille des heures - Hour Hand	≤ 5500 mg	≤ 220 μNm	≤ 25 N	
Aiguille des minutes - Minute Hand	≤ 500 mg	≤ 20 μNm	≤ 25 N	
Trotteuse centrale - Central Hand	≤ 10 mg	≤ 0.4 μNm	≤ 25 N	

DIMENSIONS IN mm. - TOLERANCES IN μm.

In conformity with RoHS standard

Doc. n° 0312209 - D Up date . 08/03/2011 - Page 7