

**ISAQUARTZ**

**Cal. 336D**  
(336/168)

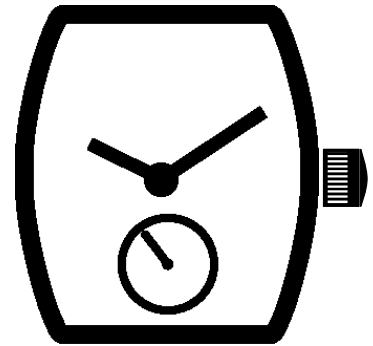


**SWISS MADE**



**FAR EAST ASSEMBLY**

6 3/4 x 8 '''  
15.30 x 17.80 mm  
H. 2.50



**BASIC**  
**3 HANDS**  
Small Second

**EOL**

End Of  
Life

**ISASWISS**  
WATCH MECHANISMS

In conformity with RoHS standard

### Caractéristiques :

Mouvement à cœur métallique réparable.  
Mouvement électronique à quartz, 60 pas par minute. Moteur rotatif pas à pas.  
3 aiguilles: Heures et minutes au centre, petite seconde à 6 heures.  
Fin de vie (EOL): Déplacement de l'aiguille de petite seconde de 4 pas toutes les 4 secondes.  
Dispositif stop mécanique et électronique.  
Tige 2 positions.  
5 rubis.

### Characteristics :

Repairable metallic heart movement.  
Electronic quartz movement, 60 steps per minute. Rotary stepping motor.  
3 Hands: Hours and minutes hands, small second at 6 o'clock.  
End of life (EOL): Indication by small second hand jumping 4 successive steps every 4 seconds.  
Stop device and current breaker.  
Stem 2 positions.  
5 jewels.

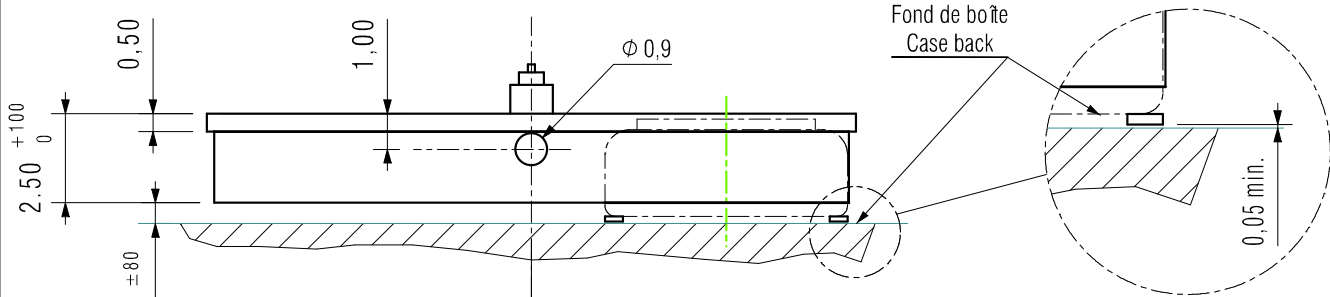
### Kennzeichnungen :

Metall Herz Werke reparierbar.  
Elektronisches Quarzwerk, 60 Schritten pro Minute. Schrittschaltmotor.  
3 Zeiger: Stunden- und Minutenzeiger, kleine Sekunde bei 6 Uhr.  
Batterie-End-Anzeige (EOL): Vorrücken des Sekundenzeigers alle 4 Sekunden (4-Schritt-Motorimpuls).  
Möglichkeit mechanisch oder elektrisch zu stoppen.  
2 Stellwellenpositionen.  
5 Steine.

Critères Criteria Kriterium	Conditions Conditions Bedingungen	Min.	Typ.	Max.	Unités Units Einheit
Consommation - Current consumption Stromaufnahme	U=1.55V T=25°C		0.90		µA
Marche instantanée - Instantaneous rate Momentaner Gang	U=1.55V T=25°C	-0.2 (-6)		+ 0.3 (+9)	s/jour s/day s/Tag (s/mois s/month s/Monat)
Température de fonctionnement Operating temperature Betriebstemperatur		0		+ 50	°C
Résistance aux champs magnétiques Resistance to magnetic fields Magnetfelddabschirmung			1500 (18.8)		A/m (Oe)

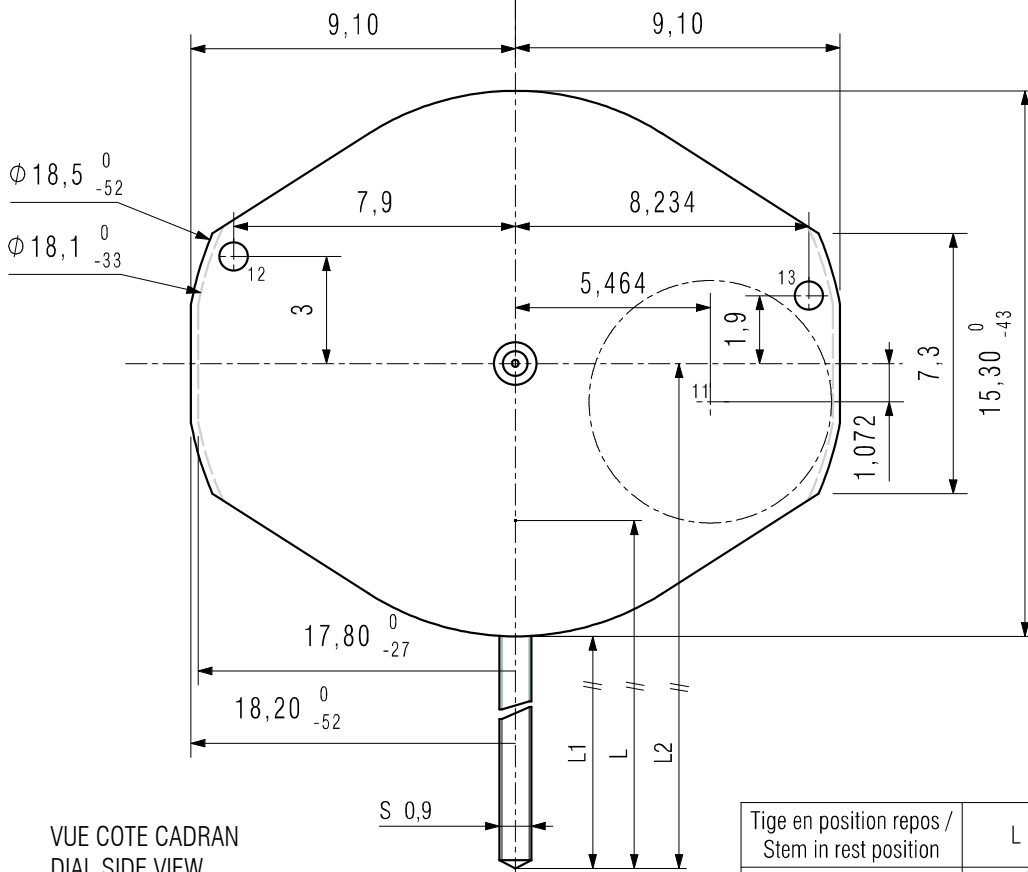
Qté Qty Menge	Désignation Designation Bezeichnung	Type Model Typ	Tension Voltage Spannung	Code Code Kode	Capacité Capacity Kapazität	Autonomie théorique Theoretical Autonomy Theoretische Gangreserve
1	Pile Battery Batterie 6.80 x 2.60	SR 626 SW	1.55 V	377	28 mAh	44 mois months Monate

## CAGE / FRAME



### FIXATION DU MOUVEMENT FASTENING OF MOVEMENT

- CERCLE D'EMBOITAGE / CASING RING
- AUTRES FIXATIONS POSSIBLES / OTHER FASTENINGS POSSIBLE



VUE COTE CADRAN  
DIAL SIDE VIEW

- 1 : REPOS - REST \*
- 2 : MISE A L'HEURE  
HANDS SETTING  
STOP

\* When stem is pushed back, small second time start after a time between 0 and 15 seconds

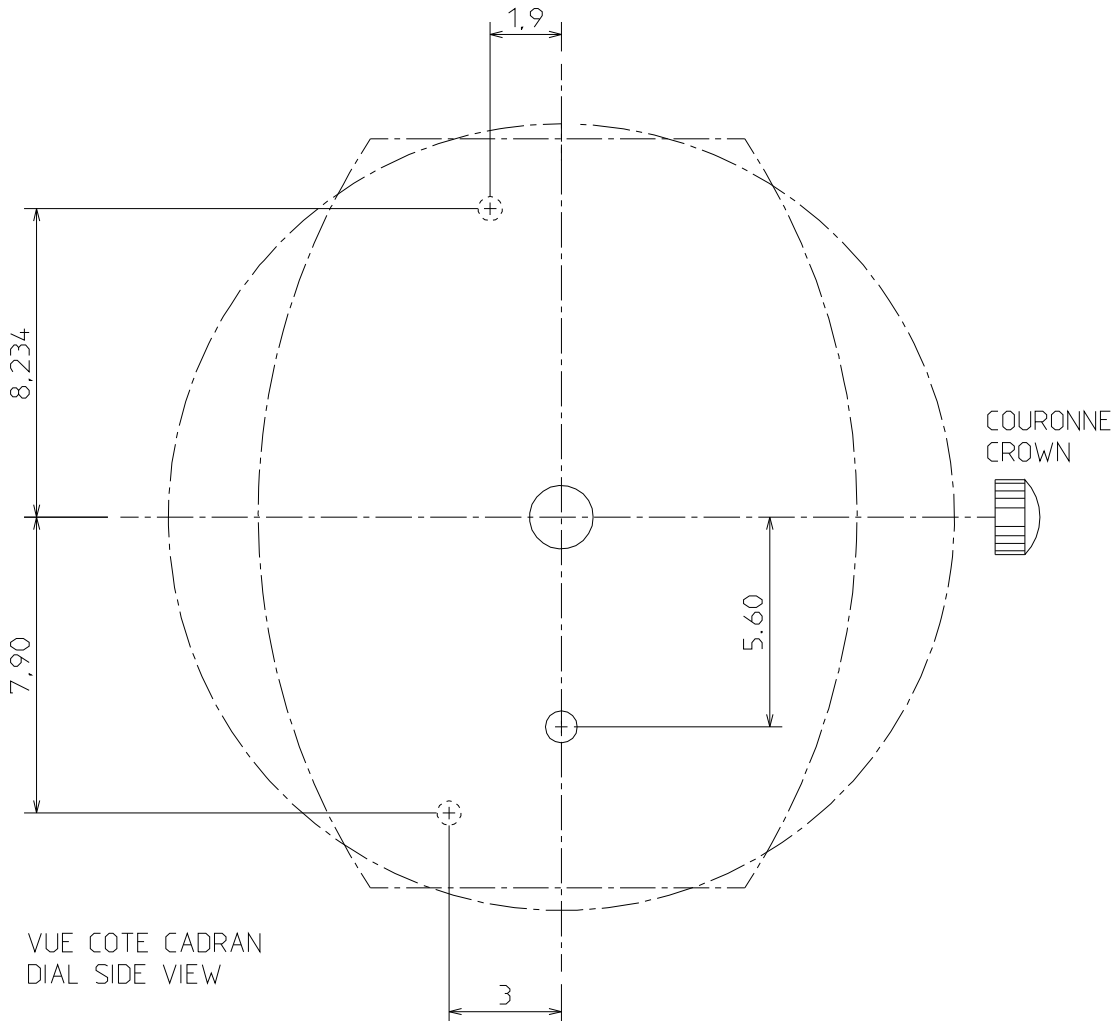
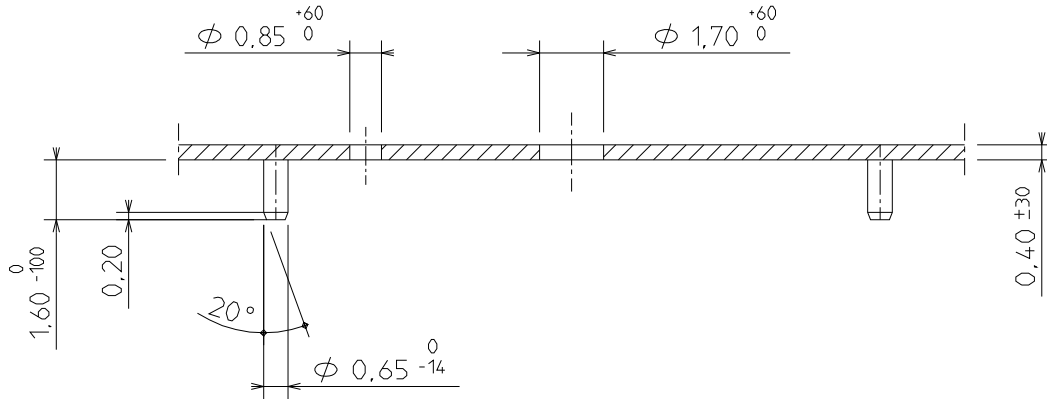
Tige en position repos / Stem in rest position	L	L1	L2
Standard / Standard	17.4 $^{+100}$	13	20.65
Longue / Long	30 $^{+100}$	25.6	33.25

DIMENSIONS IN mm. - TOLERANCES IN  $\mu$ m.

In conformity with RoHS standard

Doc. n° 0312160 - E Up date . 12/03/2015 - Page 3

## CADRAN / DIAL



VUE COTE CADRAN  
DIAL SIDE VIEW

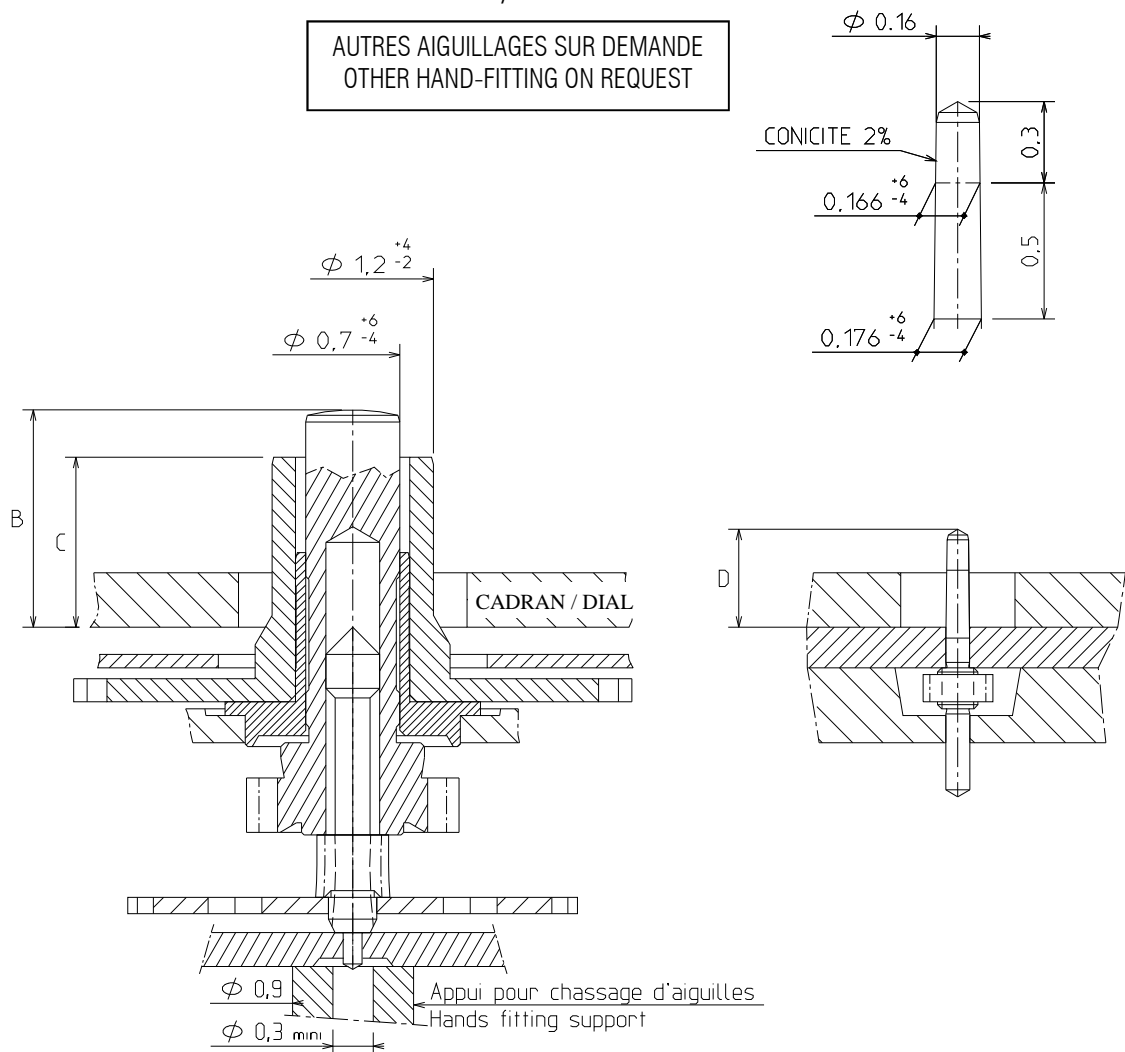
DIMENSIONS IN mm. - TOLERANCES IN  $\mu\text{m}$ .

In conformity with RoHS standard

Doc. n° 0312160 - E Up date . 12/03/2015 - Page 4

### AIGUILLAGE / HAND-FITTING

AUTRES AIGUILLAGES SUR DEMANDE  
OTHER HAND-FITTING ON REQUEST



AIGUILLAGE / HAND-FITTING	Dépassement / Height over dial seat			Epaisseur cadran / Dial Thickness
	B	C	D	
	Chaussée / Cannon pinion	Roue des heures / Hour wheel	Pignon petit(s) compteur(s) / Small counter(s) wheel pinion	
N°1 réduit / reduced	1.35	1.00	0.70	0.40
N°2	1.60	1.25	0.70	0.40
CHOCS 450 g / 450 g SHOCKS	Balourd / Unbalance		FORCE DE CHASSAGE / PRESS-IN-FORCE	
Aiguille des heures - Hour Hand	--		≤ 25 N	
Aiguille des minutes - Minute Hand	≤ 0.7 μNm		≤ 25 N	
Aiguilles des petits compteurs - Small counters Hands	≤ 0.02 μNm		≤ 12 N	

DIMENSIONS IN mm. - TOLERANCES IN μm.

In conformity with RoHS standard

Doc. n° 0312160 - E Up date . 12/03/2015 - Page 5