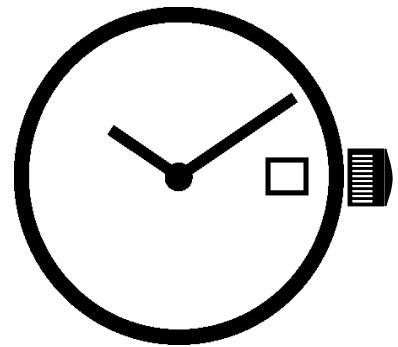




Cal. 222E
(222/1332)



7 3/4 '''
17.20 mm
H. 1.90



SLIM
2 HANDS
DATE



Date by
Window

ISASWISS
WATCH MECHANISMS

In conformity with RoHS standard

Caractéristiques :

Mouvement 2 aiguilles, quantième.
 Mouvement électronique à quartz. Moteur rotatif pas à pas, 12 pas par minute.
 Dispositif stop mécanique et électronique. Quantième, correcteur de quantième rapide.
 Tige 3 positions.
 6 rubis.

Characteristics :

Movement with 2 hands, date.
 Electronic quartz movement. Rotary stepping motor, 12 steps per minute.
 Stop device and current breaker. Date, quick date correction.
 3 handsetting positions.
 6 jewels.

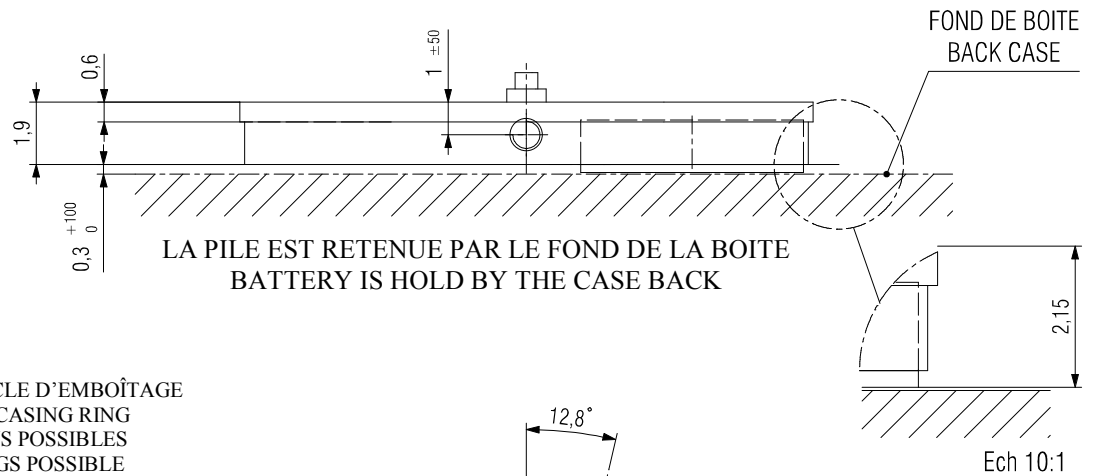
Spezifikationen:

2-Zeiger Werk, Datum
 Elektronisches Quarzwerk. Schrittschaltmotor mit 12 Schritten pro Minute.
 Möglichkeit mechanisch oder elektronisch zu stoppen, schnelle Datumskorrektur
 3 Stellwellenpositionen
 6 Steine.

Critères Criteria Kriterium	Conditions Conditions Bedingungen	Min.	Typ.	Max.	Unités Units Einheit
Consommation - Current consumption Stromaufnahme	U=1.55V T=25°C		0.40		µA
Marche instantanée - Instantaneous rate Momentaner Gang	U=1.55V T=25°C	-0.3 (-9)		+ 0.6 (+ 18)	s/jour s/day s/Tag s/mois s/month s/Monate
Température de fonctionnement Operating temperature Betriebstemperatur		0		50	°C
Résistance aux champs magnétiques Resistance to magnetic fields Magnetfelddabschirmung			1500 (18.8)		A/m (Oe)

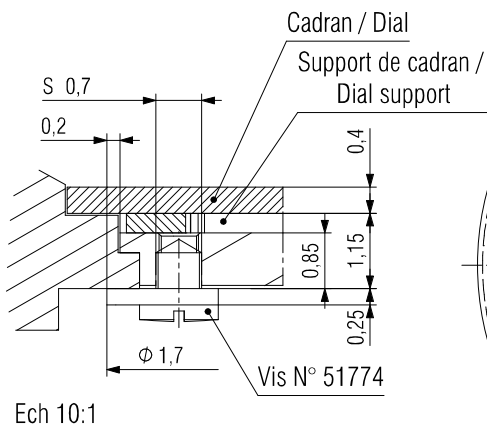
Qté Qty Menge	Désignation Designation Bezeichnung	Type Model Typ	Tension Voltage Spannung	Code Code Code	Capacité Capacity Kapazität	Autonomie théorique Theoretical Autonomy Theoretische Gangreserve
1	Pile Battery Batterie 6.80 x 1.65	SR616SW	1.55 V	321	15 mAh	52 mois months Monate

CAGE / FRAME

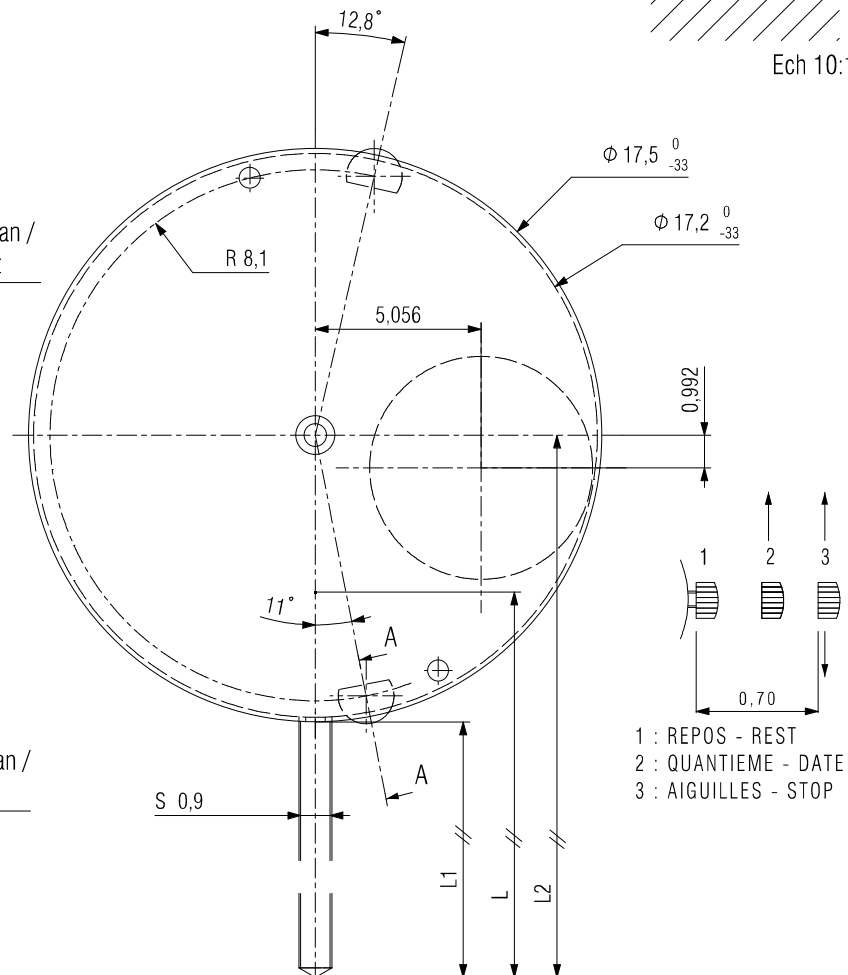
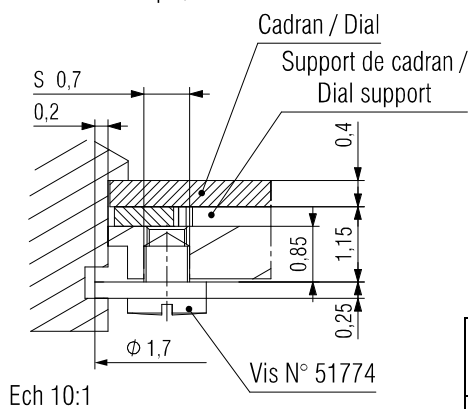


CLEFS DE FIXE OU CERCLE D'EMBOÛTAGE
CASE SCREWS OR CASING RING
AUTRES FIXATIONS POSSIBLES
OTHER FASTENINGS POSSIBLE

EMBOITAGE PAR LE VERRE / TOP CASING
Coupe / Cut A-A



EMBOITAGE PAR LE FOND / BOTTOM CASING
Coupe / Cut A-A



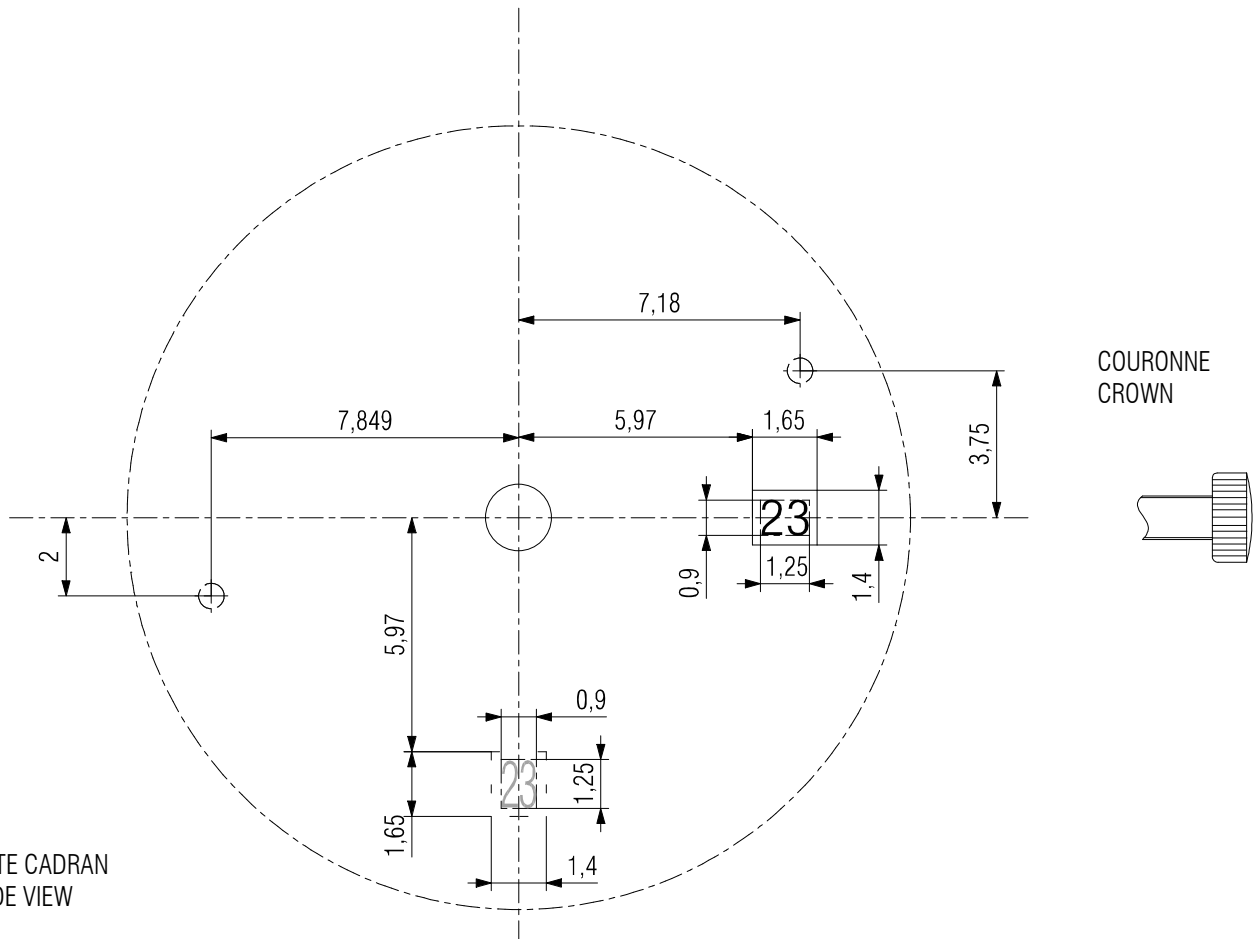
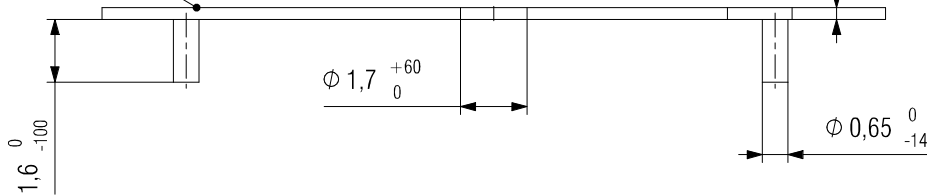
Tige en position repos / Stem in rest position	L	L1	L2
Standard / Standard	17.96 ±100	12	20.75
Longue / Long	25.00 ±100	19	27.75

DIMENSIONS IN mm. - TOLERANCES IN μm.

CADRAN / DIAL

Côté décalque
Transferred side

Dépend de l' Aiguillage
Depends on hand-fitting



VUE COTE CADRAN
DIAL SIDE VIEW

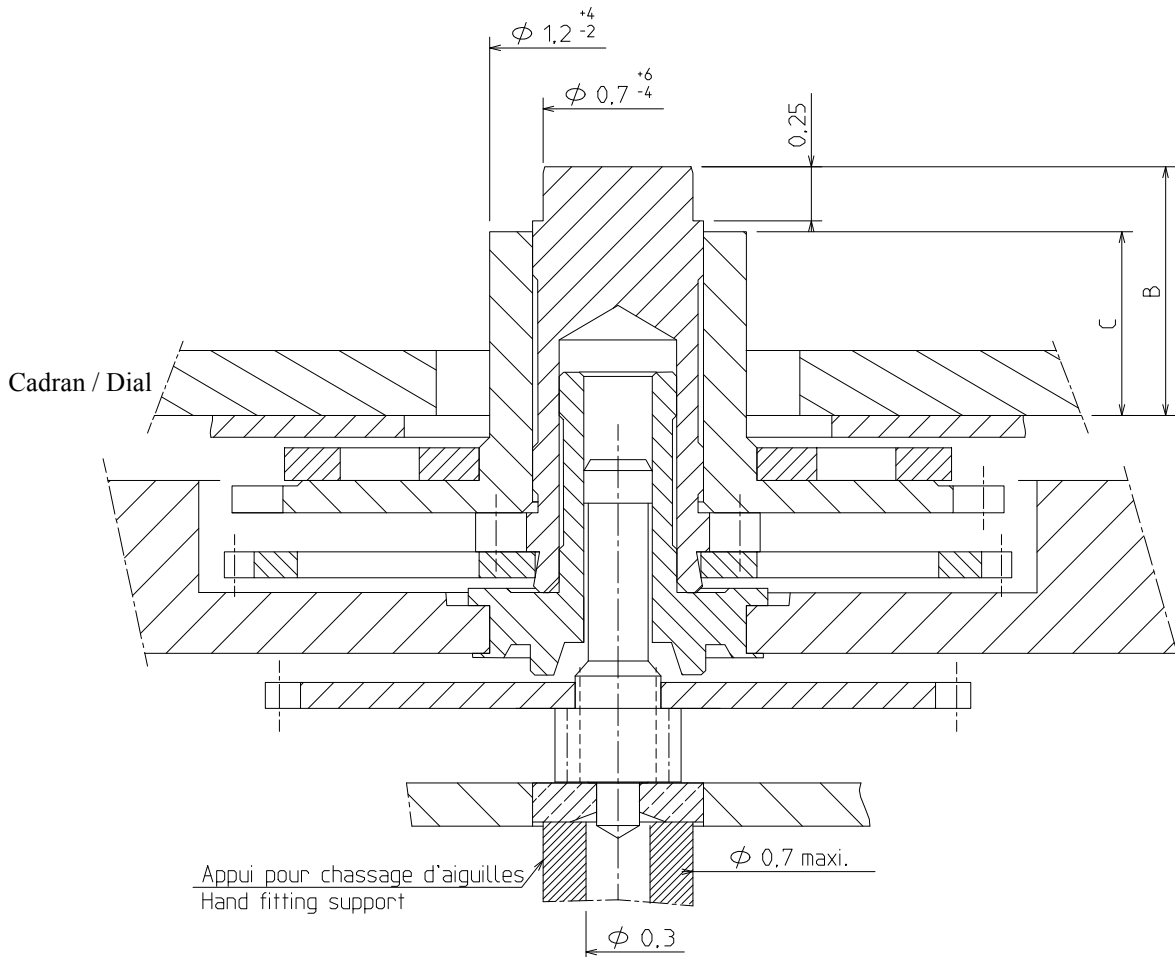
DIMENSIONS IN mm. - TOLERANCES IN μm .

In conformity with RoHS standard

Doc. n° 0312167 - F - Up date : 11/03/2015 - Page 4

AIGUILLAGE / HAND-FITTING

AUTRES AIGUILLAGES SUR DEMANDE
OTHER HAND-FITTING ON REQUEST



AIGUILLAGE / HAND-FITTING	Dépassement / Height over dial seat		Epaisseur cadran / Dial Thickness
	B	C	
	Chaussée / Cannon pinion	Roue des heures / Hour wheel	
N°1 Réduit / Reduced	0.90	0.60	0.30 maxi.
N°2	1.15	0.85	0.40 maxi.
N°3	1.40	1.10	0.65 maxi.
Hauteur tube / Pipe height	0.25	0.50	-
CHOCs 450 g / 450 g SHOCKS	Balourd / Unbalance		FORCE DE CHASSAGE / PRESS-IN-FORCE
Aiguille des minutes - Minute Hand	≤ 1.1 μNm		≤ 25 N

DIMENSIONS IN mm. - TOLERANCES IN μm.