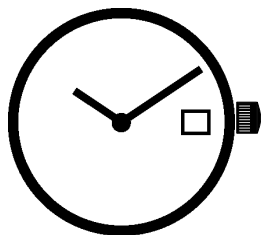


Cal. 220

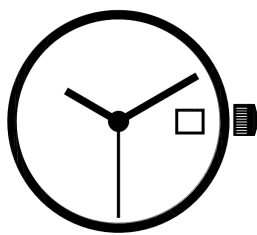


10 1/2 '''
23.30 mm
H. 1.90

220E
(220/1332)



220F
(230/103)



SLIM
2 HANDS / 3 HANDS
DATE



Date by window

220F
(230/103)



End Of Life

Caractéristiques :

Mouvement électronique à quartz.
 Dispositif stop mécanique et électronique. Quantième, correcteur de quantième rapide.
 Tige 3 positions.
 6 rubis.
 220E (220/1332): Mouvement 2 aiguilles, quantième. Moteur rotatif pas à pas, 12 pas par minute.
 220F (230/103): Mouvement 3 aiguilles, quantième. Moteur rotatif pas à pas, 1 pas par seconde.
 Signal de fin de vie de pile.

Characteristics :

Electronic quartz movement.
 Stop device and current breaker. Date, quick date correction.
 3 handsetting positions.
 6 jewels.
 220E (220/1332): Movement with 2 hands, date. Rotary stepping motor, 12 steps per minute.
 220F (230/103): Movement with 3 hands, date. Rotary stepping motor, 1 step per second.
 End of battery life signal.

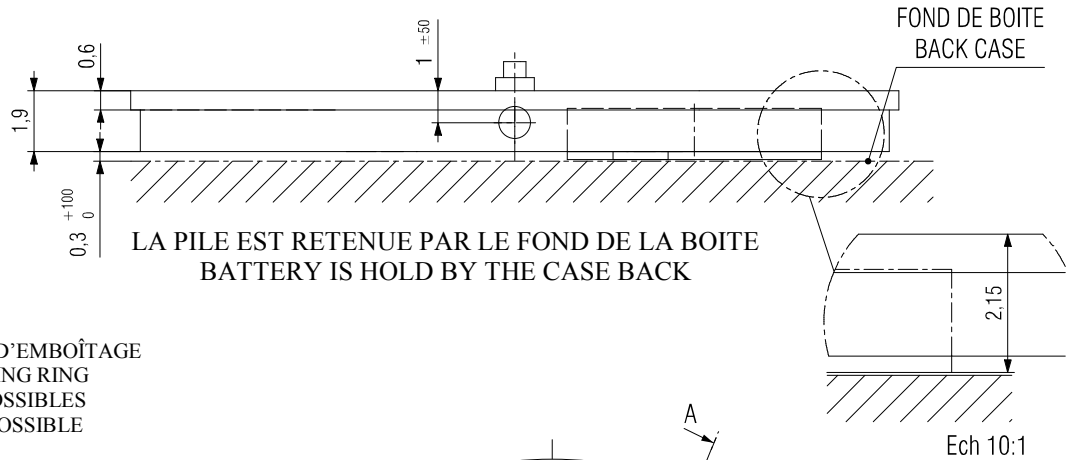
Spezifikationen :

2-Zeiger Werk, Datum
 Elektronisches Quarzwerk.
 Möglichkeit mechanisch oder elektronisch zu stoppen, schnelle Datumskorrektur
 3 Stellwellenpositionen
 6 Steine.
 220E (220/1332): 2-Zeiger Werk, Datum. Schrittschaltmotor mit 12 Schritten pro Minute.
 220F (230/103): 3-Zeiger Werk, Datum. Schrittschaltmotor mit einem Schritt pro Sekunde.
 Signal bei Lebensende der Batterie

Critères Criteria Kriterium	Conditions Conditions Bedingungen	Min.	Typ.	Max.	Unités Units Einheit
Consommation - Current consumption Stromaufnahme	U=1.55V T=25°C		220E 0.55		µA
			220F 0.70		
Marche instantanée - Instantaneous rate Momentaner Gang	U=1.55V T=25°C	-0.3 (-9)		+0.6 (+18)	s/jour s/day s/Tag (s/mois s/month s/Monat)
Température de fonctionnement Operating temperature Betriebstemperatur		0		50	°C
Résistance aux champs magnétiques Resistance to magnetic fields Magnetfelddabschirmung			1500 (18.8)		A/m (Oe)

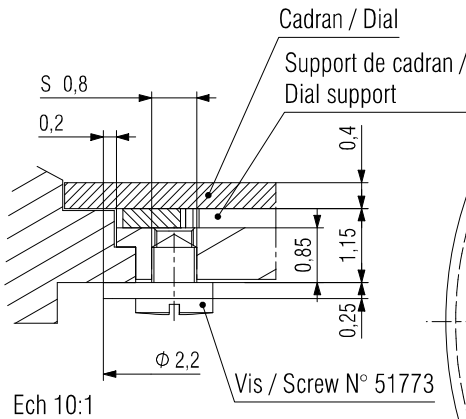
Qté Qty Menge	Désignation Designation Bezeichnung	Type Model Typ	Tension Voltage Spannung	Code Code Kode	Capacité Capacity Kapazität	Autonomie théorique Theoretical Autonomy Theoretische Gangreserve	
1	Pile Battery Batterie	7.90 x 1.65	SR 716 SW	1.55 V	315	21 mAh	220E 52 mois months Monate
							220F 40 mois months Monate

CAGE / FRAME

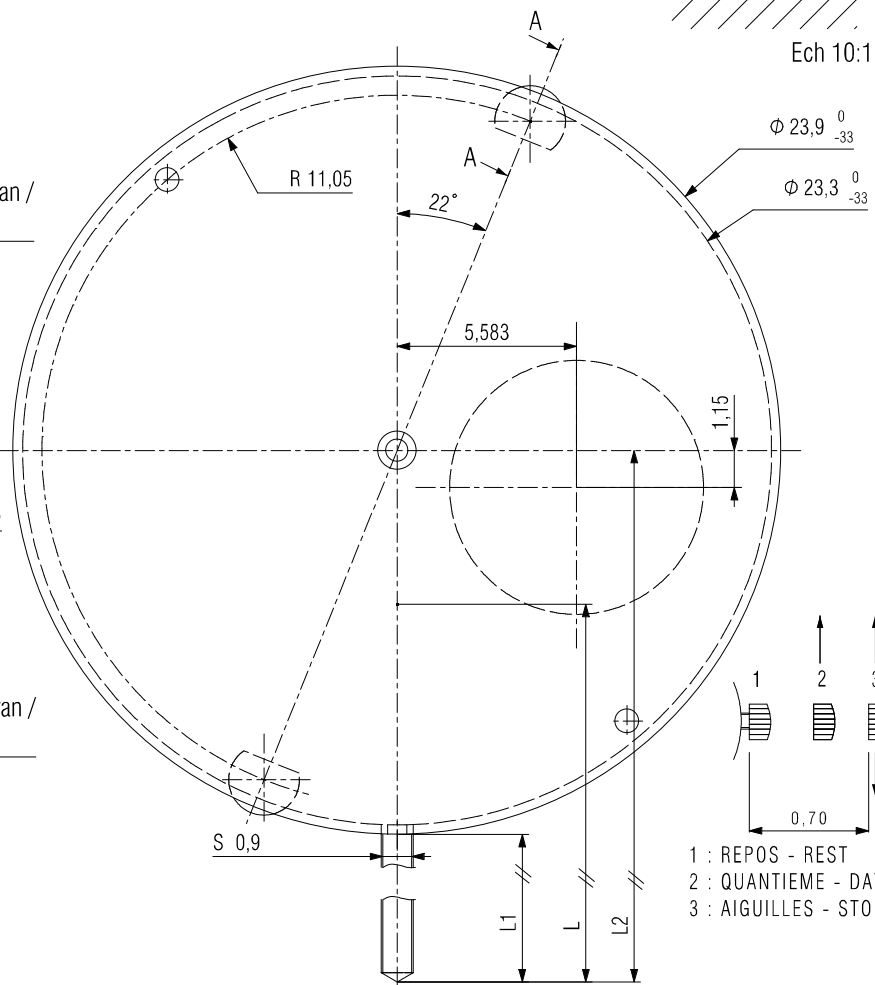
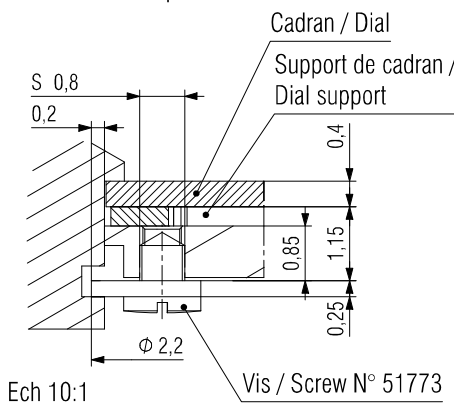


CLEFS DE FIXE OU CERCLE D'EMBOÛTAGE
CASE SCREWS OR CASING RING
AUTRES FIXATIONS POSSIBLES
OTHER FASTENINGS POSSIBLE

EMBOÛTAGE PAR LE VERRE / TOP CASING
Coupe / Cut A-A



EMBOÛTAGE PAR LE FOND / BOTTOM CASING
Coupe / Cut A-A



Tige en position repos / Stem in rest position	L	L1	L2
Standard / Standard	17.96 ±100	8.7	20.65
Longue / Long	25.00 ±100	15.7	27.65

DIMENSIONS IN mm. - TOLERANCES IN µm.

In conformity with RoHS standard

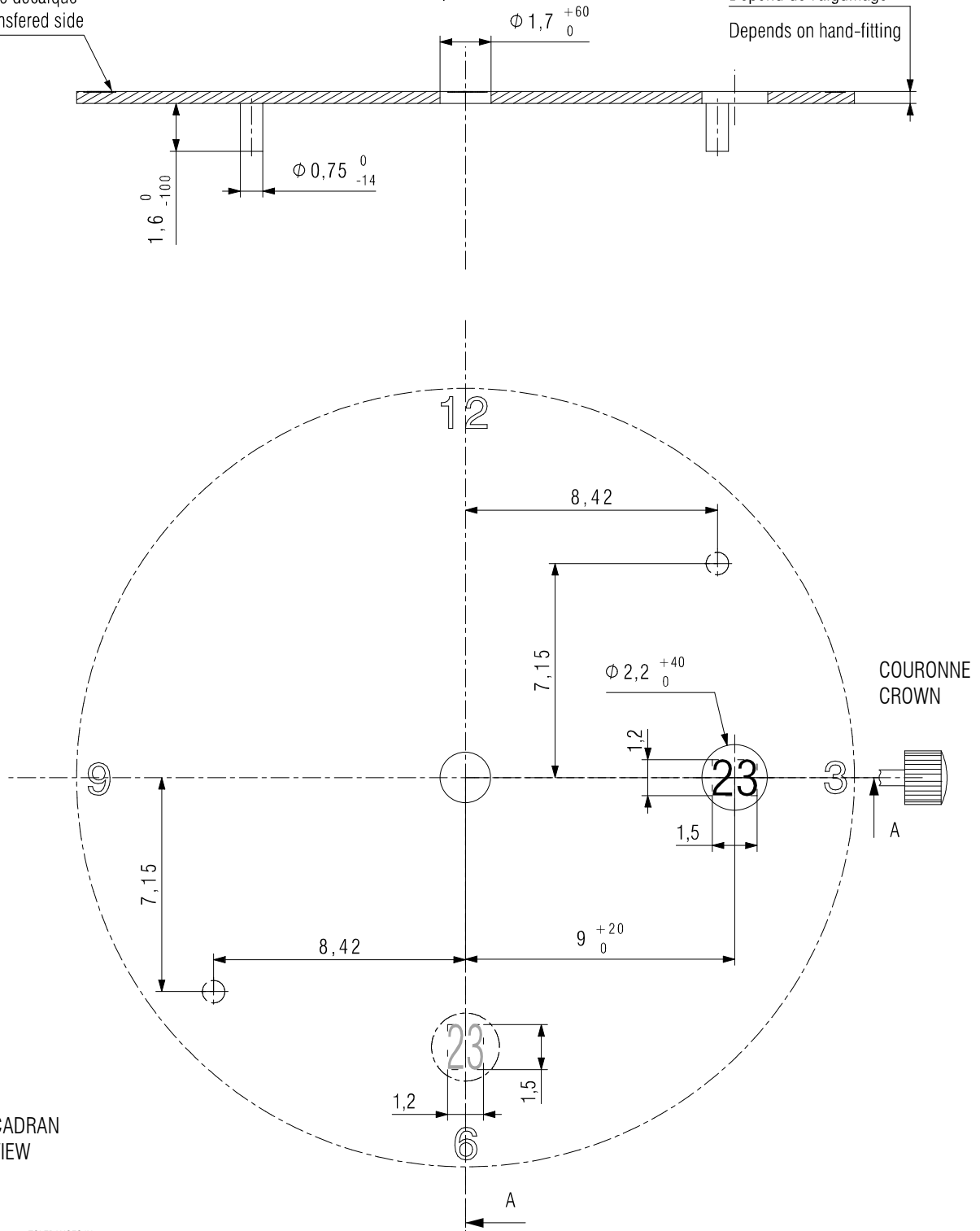
Doc. n° 0312173 - F Up date . 11/03/2015 - Page 3

CADRAN / DIAL

Côté décalque
Transferred side

Coupe / Cut A-A

Dépend de l'aiguillage
Depends on hand-fitting



VUE COTE CADRAN
DIAL SIDE VIEW

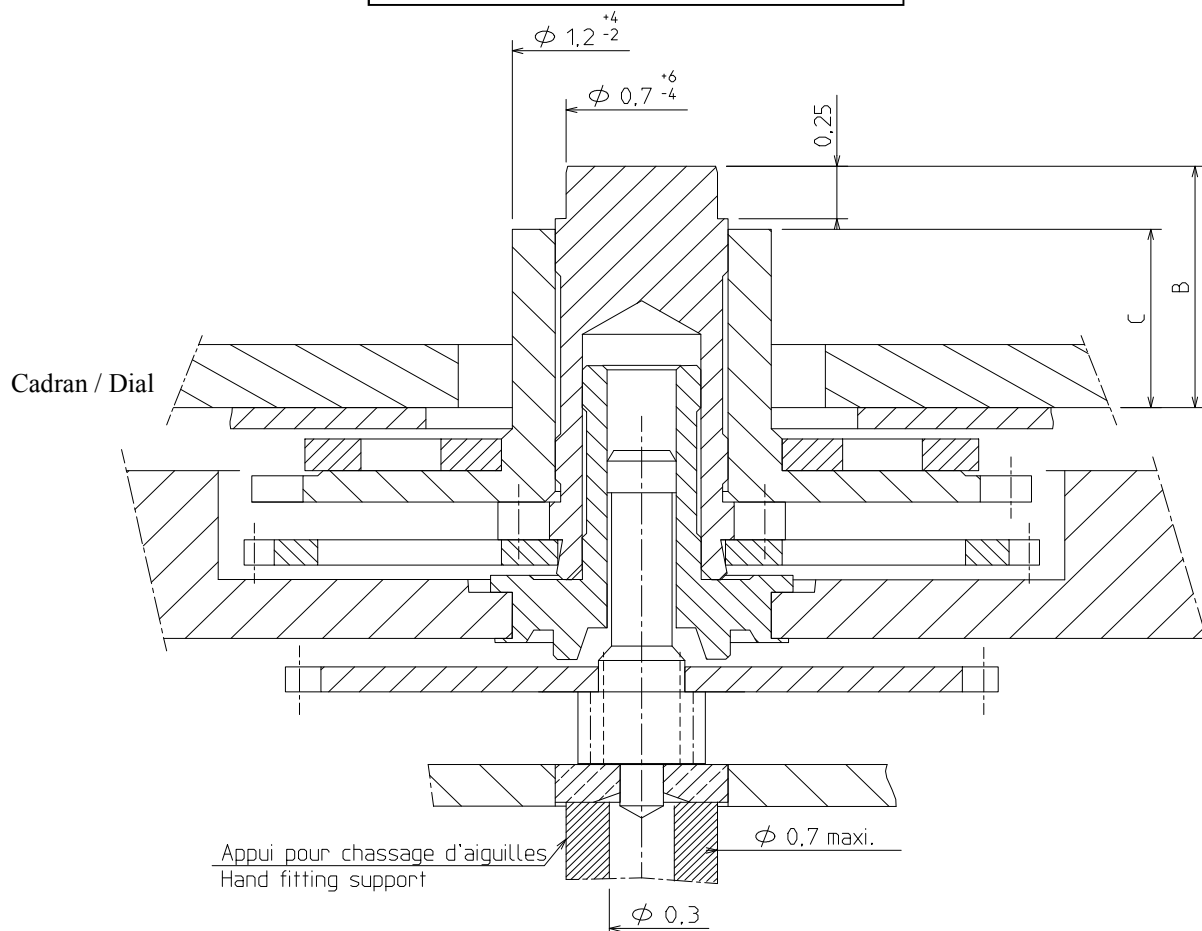
DIMENSIONS IN mm. - TOLERANCES IN μ m.

In conformity with RoHS standard

Doc. n° 0312173 - F Up date . 11/03/2015 - Page 5

220E (220/1332) AIGUILLAGE / HAND-FITTING

AUTRES AIGUILLAGES SUR DEMANDE
OTHER HAND-FITTING ON REQUEST



AIGUILLAGE / HAND-FITTING	Dépassement / Height over dial seat		Epaisseur cadran / Dial Thickness
	B	C	
	Chaussée / Cannon pinion	Roue des heures / Hour wheel	
N°1 Réduit / Reduced	0.90	0.60	0.30 maxi.
N°2	1.15	0.85	0.55 maxi.
N°3	1.40	1.10	0.80 maxi.
Hauteur tube / Pipe height	0.25	0.50	-
CHOCS 450 g / 450 g SHOCKS	Balourd / Unbalance		FORCE DE CHASSAGE / PRESS-IN-FORCE
Aiguille des minutes - Minute Hand	≤ 1.1 μNm		≤ 25 N

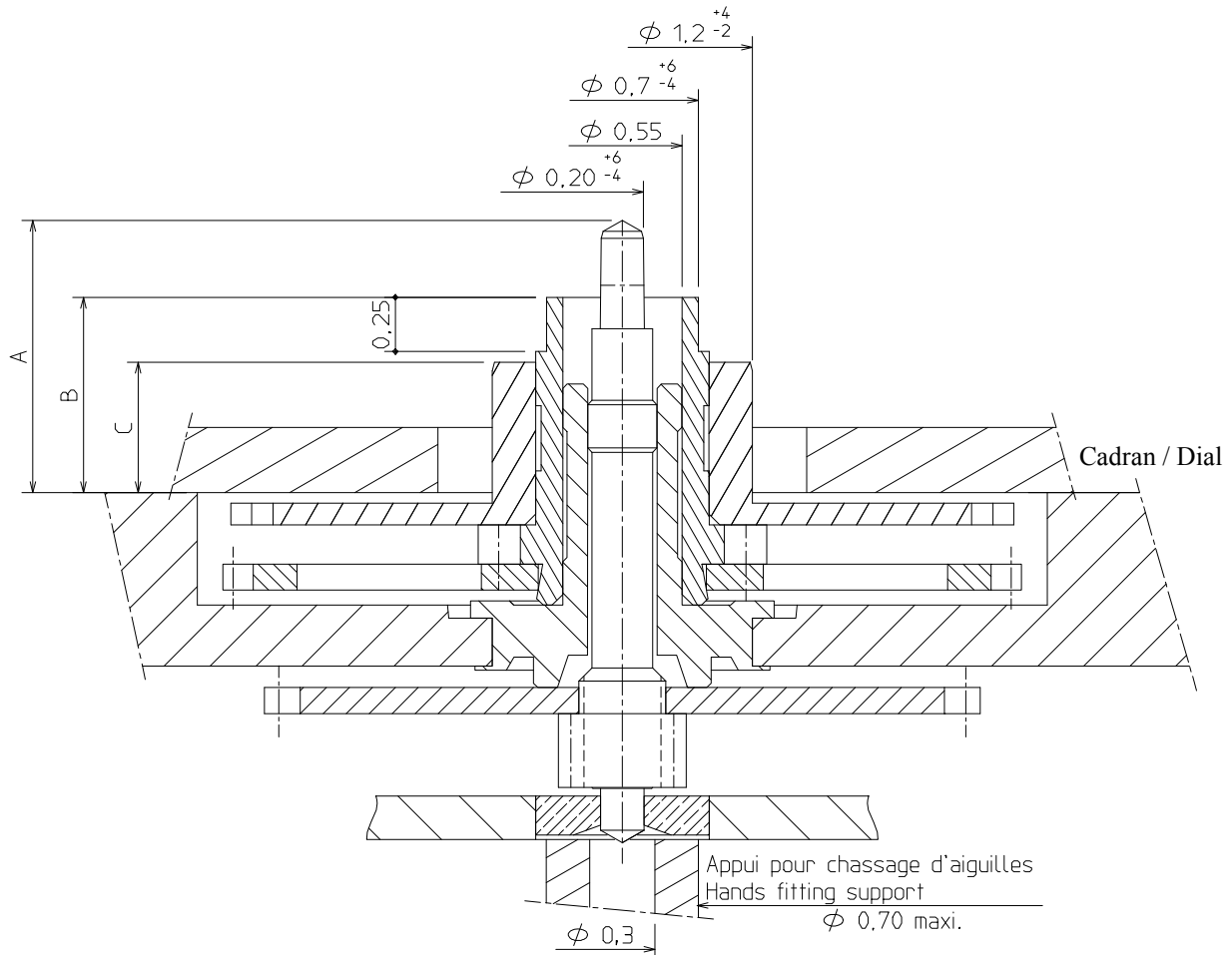
DIMENSIONS IN mm. - TOLERANCES IN μm.

In conformity with RoHS standard

Doc. n° 0312173 - F - Up date : 11/03/2015 - Page 6

220F (230/103) AIGUILLAGE / HAND-FITTING

AUTRES AIGUILLAGES SUR DEMANDE
OTHER HAND-FITTING ON REQUEST



AIGUILLAGE / HAND-FITTING	Dépassement / Height over dial seat			Epaisseur cadran / Dial Thickness
	A	B	C	
	Pignon Central / Central wheel pinion	Chaussée / Cannon pinion	Roue des heures / Hour wheel	
N°1 réduit / reduced	1.25	0.90	0.60	0.30 maxi
N°2	1.50	1.15	0.85	0.55 maxi
Hauteur tube / Pipe height	0.50	0.25	0.50	-

CHOCS 450 g / 450 g SHOCKS	Balourd / Unbalance	FORCE DE CHASSAGE / PRESS-IN-FORCE
Aiguille des minutes - Minute Hand	$\leq 1.1 \mu\text{Nm}$	$\leq 25 \text{ N}$
Trotteuse centrale - Central Hand	$\leq 0.02 \mu\text{Nm}$	$\leq 25 \text{ N}$

DIMENSIONS IN mm. - TOLERANCES IN μm .

In conformity with RoHS standard

Doc. n° 0312173 - F Up date . 11/03/2015 - Page 7